

# כלוב העובדים של אמזון רודף את החברה: "העובד הופך לחלק ממחול המכונות"

על רקע הביקורת על תנאי העבודה במרכזי ההפצה של קמעונאית האינטרנט - בקשה לרישום פטנט שהגישה החברה ב-2016 מעוררת סערה

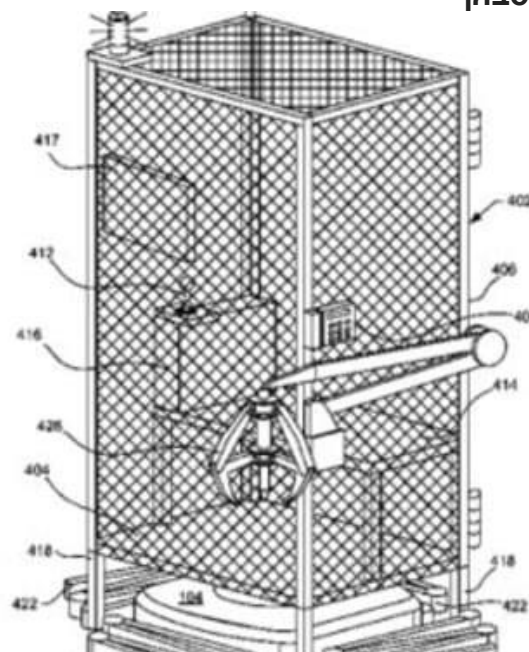
[נמרוד הלפרן](#)

[התראות במייל](#)

15:00 02.10.2018 ב: 11.09.2018 18:02 עודכן

שמור

[8 תגובות](#) [95 שתף בפייסבוק](#)



איור של "מערכת שינוע עובדים בתוך חלל עבודה פעיל" של אמזון מתוך אתר משרד הפטנטים והסימנים המסחריים של ארה"ב

בקשה לרישום פטנט שהגישה אמזון ב-2016 חוזרת לרדוף את החברה, בתקופה שבה גוברת הביקורת על תנאי העבודה במרכזי ההפצה של ענקית המסחר המקוון. אתר החדשות ביזנס אינסיידר דיווח כי מסמכי הבקשה שהוגשו למשרד הפטנטים והסימנים המסחריים של ארה"ב מתארים כלוב שתוכנן לשאת עובדים ברחבי מחסני הענק של החברה. הרעיון לפטנט בא מתוך ההנחה כי לנוכח המספר הגדל והולך של רובוטים שמתרוצצים ברחבי המחסנים תוך ביצוע משימותיהם, יתכן שיהיה בטוח יותר לעובדים האנושיים לנוע ברחבי חלל העבודה כשהם בתוך קופסה סגורה מוגנת. עובדים אנושיים אינם מורשים להיכנס לאזורים הללו מטעמי בטיחות. <https://www.themarket.com/wallstreet/.premium-1.6466069>...